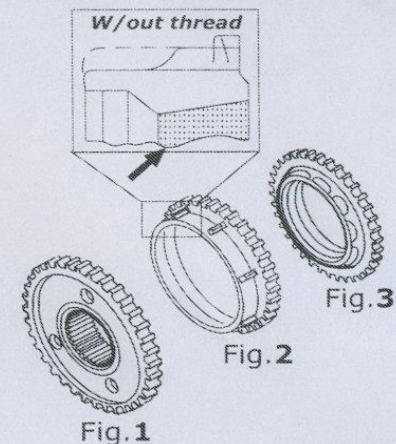
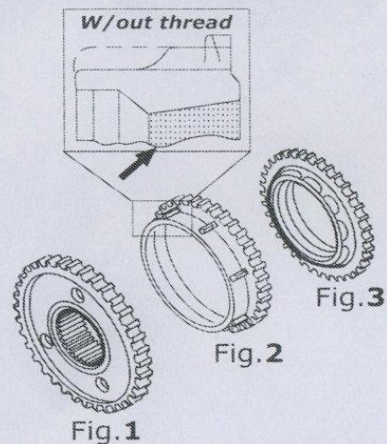
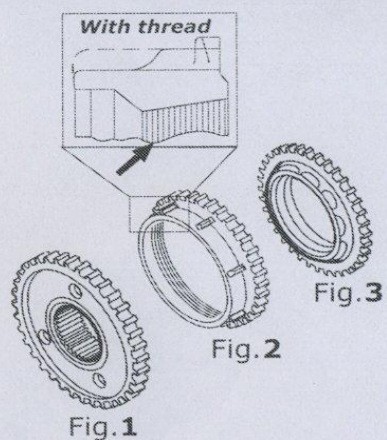




**INFORMAÇÕES DE PRODUTOS APLICÁVEIS NAS CAIXAS DE CÂMBIO SCANIA NOS MODELOS GR801 E GR/S 900 REFERENTE AOS ANÉIS, CONES E DISCOS SINCRONIZADORES.**



**1ª GERAÇÃO\*\***

**2ª GERAÇÃO\*\***

**3ª GERAÇÃO**

| Fig. | Nº Original | Nº. Euroric. | Descrição           | Obs  | Fig. | Nº Original | Nº Euroric. | Descrição           | Obs  | Fig. | Nº Original | Nº Euroric. | Descrição           | Obs  |
|------|-------------|--------------|---------------------|------|------|-------------|-------------|---------------------|------|------|-------------|-------------|---------------------|------|
| 1    | 1304 850    | 74530450     | Disco sincronizador | (A.) | 1    | 1789 444    | 74530525    | Disco sincronizador | (A.) | 1    | 1883 354    | 74530644    | Disco sincronizador | (A.) |
| 2    | 1395 624    | 74530399     | Anel sincronizador  | (B.) | 2    | 1770 058    | 74530527    | Anel sincronizador  | (B.) | 2    | 1883 363    | 74530646    | Anel sincronizador  | (B.) |
| 3    | 1323 147    | 74530466     | Cone sincronizador  | (C.) | 3    | 1788 170    | 74530526    | Cone sincronizador  | (C.) | 3    | 1883 350    | 74530645    | Cone sincronizador  | (C.) |

**\*\* 1ª E 2ª GERAÇÃO SÃO INTERCAMBIÁVEIS.**

**Obs.:**

(A) Para os modelos: GR 801 / GR 900 / S

(B) Para os modelos: GR 801 / GR 900 / S

(C) Para os modelos: GR 801 / GR 900 / S

**WITH THREAD = COM DEGRAU --- W / OUT THREAD = SEM DEGRAU**